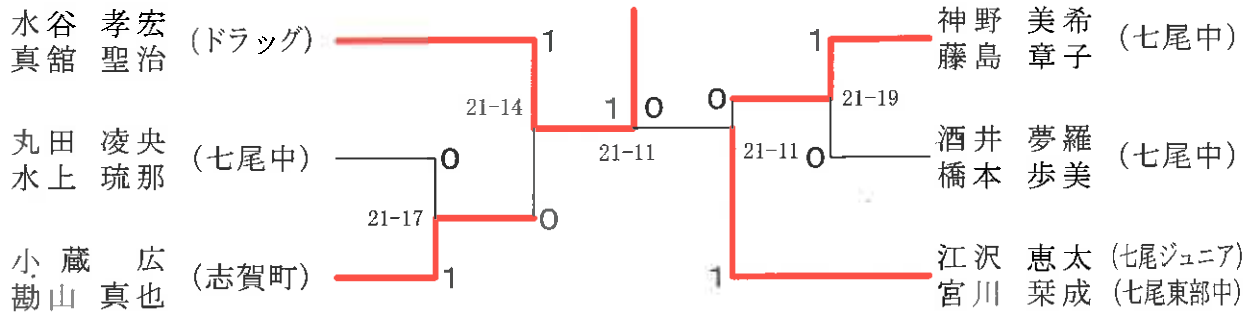


ダブルスDクラス 決勝トーナメント



ダブルス初心者	田畑 中中	戸山 潤本	真江 真江	館沢 宮堀	川江 勝敗	順位
田中 美佳 (七尾ジュニア) 畑中 わかな		× 8-15 11-15	○ 15-13 15-13	○ 15-6 15-13	M 2-1 G 4-2 P 79-75	2
戸山 小綸 (ビギナーズ) 山本 菜摘	○ 15-8 15-11		○ 15-7 15-10	○ 15-11 15-6	M 3-0 G 6-0 P 90-53	1
真館 舞子 (七尾ジュニア) 江沢 直美	× 13-15 13-15	× 7-15 10-15		× 8-15 14-16	M 0-3 G 0-6 P 65-91	4
宮川 由紀 (七尾ジュニア) 堀江 裕美	× 6-15 13-15	× 11-15 6-15	○ 15-8 16-14		M 1-2 G 2-4 P 67-82	3

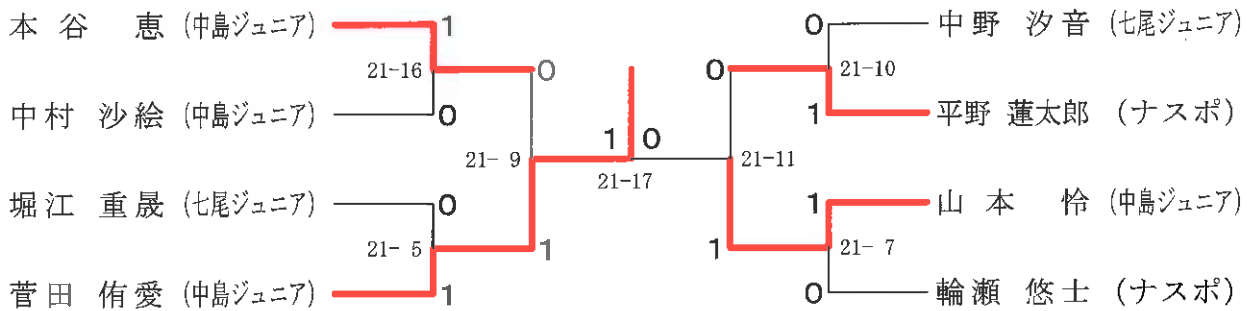
6年シングルス Aブロック	堀江 中村	九十 勝敗	順位
堀江 重晟 (七尾ジュニア)	× 13-21	○ 21-7	2
中村 沙絵 (中島ジュニア)	○ 21-13	○ 21-5	1
九十 成美 (相・田ジュニア)	× 7-21	× 5-21	3

6年シングルス Bブロック	菅田 吉久	輪瀬 勝敗	順位
菅田 侑愛 (中島ジュニア)	○ 21-1	○ 21-0	1
吉久 真央 (七尾ジュニア)	× 1-21	× 17-21	3
輪瀬 悠士 (ナスポ)	× 0-21	○ 21-17	2

6年シングルス Cブロック	平野	福田	山本	勝敗	順位
平野 蓮太郎 (ナスポ)		○ 21-0	× 10-21	M 1-1 G 1-1 P 31-21	2
福田 怜衣 (相・田ジュニア)	× 0-21		× 7-21	M 0-2 G 0-2 P 7-42	3
山本 怜 (中島ジュニア)	○ 21-10	○ 21-7		M 2-0 G 2-0 P 42-17	1

6年シングルス Dブロック	縄手	本谷	中野	勝敗	順位
縄手 優子 (相・田ジュニア)		× 6-21	× 9-21	M 0-2 G 0-2 P 15-42	3
本谷 恵 (中島ジュニア)	○ 21-6		○ 21-5	M 2-0 G 2-0 P 42-11	1
中野 汐音 (七尾ジュニア)	○ 21-9	× 5-21		M 1-1 G 1-1 P 26-30	2

6年シングルス 決勝トーナメント



5年シングルス Aブロック	佐味	浜田	畑中	山本	勝敗	順位
佐味 勇虎 (七尾ジュニア)		○ 21-10	○ 21-7	○ 21-5	M 3-0 G 3-0 P 63-22	1
浜田 陽向 (中島ジュニア)	× 10-21		○ 21-10	○ 21-20	M 2-1 G 2-1 P 52-51	2
畑中 瑠可 (七尾ジュニア)	× 7-21	× 10-21		× 17-21	M 0-3 G 0-3 P 34-63	4
山本 紗季 (ナスポ)	× 5-21	× 20-21	○ 21-17		M 1-2 G 1-2 P 46-59	3

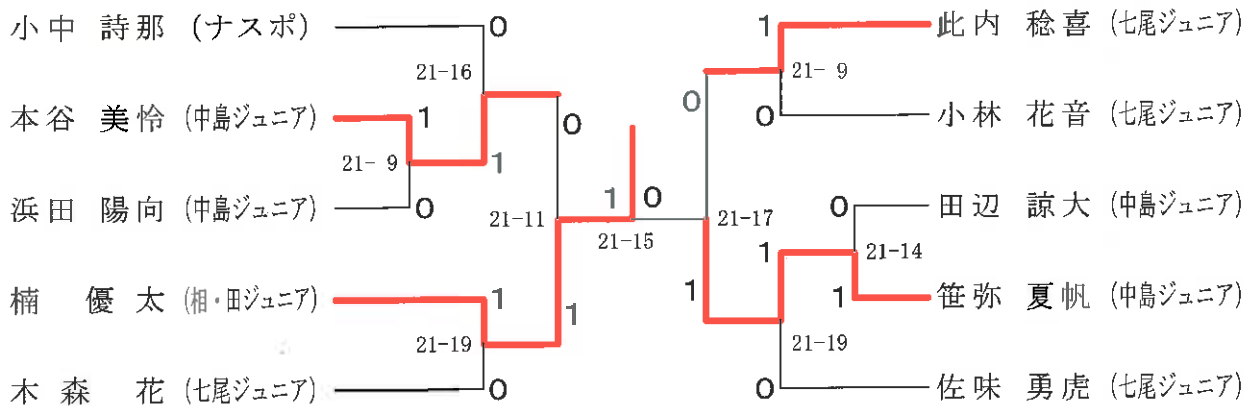
5年シングルス Bブロック	白石	笹 弥	此 内	勝 敗	順 位
白石 莉乃 (七尾ジュニア)		×	×	M 0-2 G 0-2 P 7-42	3
笹 弥 夏帆 (中島ジュニア)	○ 21- 4		○ 21-19	M 2-0 G 2-0 P 42-23	1
此内 稔喜 (七尾ジュニア)	○ 21- 3	×		M 1-1 G 1-1 P 40-24	2

5年シングルス Cブロック	楠	小 林	三 宅	勝 敗	順 位
楠 優 太 (相・田ジュニア)		○ 21-12	○ 21- 0	M 2-0 G 2-0 P 42-12	1
小林 花音 (七尾ジュニア)	×		○ 21- 4	M 1-1 G 1-1 P 33-25	2
三宅 航太 (ナスポ)	×	×		M 0-2 G 0-2 P 4-42	3

5年シングルス Dブロック	木 森	川 口	田 辺	勝 敗	順 位
木 森 花 (七尾ジュニア)		○ 21- 3	○ 21- 7	M 2-0 G 2-0 P 42-10	1
川口 瑛心 (ナスポ)	×		×	M 0-2 G 0-2 P 10-42	3
田辺 諒大 (中島ジュニア)	×	○ 21- 7		M 1-1 G 1-1 P 28-28	2

5年シングルス Eブロック	小 中	田 中	本 谷	勝 敗	順 位
小中 詩那 (ナスポ)		○ 21- 3	×	M 1-1 G 1-1 P 38-24	2
田中 風愛 (七尾ジュニア)	×		×	M 0-2 G 0-2 P 9-42	3
本谷 美怜 (中島ジュニア)	○ 21-17	○ 21- 6		M 2-0 G 2-0 P 42-23	1

5年シングルス 決勝トーナメント



4年シングルス Aブロック	品川	宮下	安部	桜井	勝敗	順位
品川 慶太 (七尾ジュニア)		○ 21-12	○ 21-7	○ 21-15	M 3-0 G 3-0 P 63-34	1
宮下 亜月 (中島ジュニア)	× 12-21		○ 21-5	○ 21-9	M 2-1 G 2-1 P 54-35	2
安部 歩夢 (相・田ジュニア)	× 7-21	× 5-21		× 19-21	M 0-3 G 0-3 P 31-63	4
桜井 健琉 (中島ジュニア)	× 15-21	× 9-21	○ 21-19		M 1-2 G 1-2 P 45-61	3

4年シングルス Bブロック	松田	福山	永井	浜田	勝敗	順位
松田 絆空 (中島ジュニア)		○ 21-3	○ 21-7	○ 21-2	M 3-0 G 3-0 P 63-12	1
福山 柚 (中島ジュニア)	× 3-21		× 15-21	× 17-21	M 0-3 G 0-3 P 35-63	4
永井 陸斗 (相・田ジュニア)	× 7-21	○ 21-15		× 8-21	M 1-2 G 1-2 P 36-57	3
浜田 環菜 (中島ジュニア)	× 2-21	○ 21-17	○ 21-8		M 2-1 G 2-1 P 44-46	2

4年シングルス Cブロック	酒井	山田	中村	勝敗	順位
酒井 凌世 (相・田ジュニア)		○ 21-6	× 19-21	M 1-1 G 1-1 P 40-27	2
山田 虹來 (中島ジュニア)	× 6-21		× 18-21	M 0-2 G 0-2 P 24-42	3
中村 梨央 (中島ジュニア)	○ 21-19	○ 21-18		M 2-0 G 2-0 P 42-37	1

4年シングルス Dブロック	木森	小中	平石	勝敗	順位
木森 里 (七尾ジュニア)		○ 21-16	○ 21-7	M 2-0 G 2-0 P 42-23	1
小中 玖隆 (中島ジュニア)	× 16-21		○ 21-12	M 1-1 G 1-1 P 37-33	2
平石 仁瑚 (中島ジュニア)	× 7-21	× 12-21		M 0-2 G 0-2 P 19-42	3

4年シングルス Eブロック	盛田	縄手	山本	勝敗	順位
盛田 彩心 (中島ジュニア)		○ 21-7	○ 21-4	M 2-0 G 2-0 P 42-11	1
縄手 健志 (相・田ジュニア)	× 7-21		× 10-21	M 0-2 G 0-2 P 17-42	3
山本 彩夏 (中島ジュニア)	× 4-21	○ 21-10		M 1-1 G 1-1 P 25-31	2

4年シングルス 決勝トーナメント

